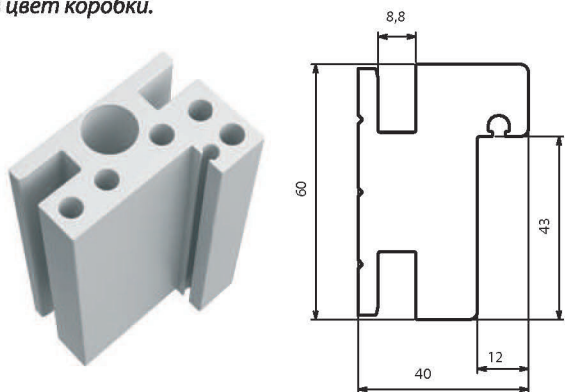


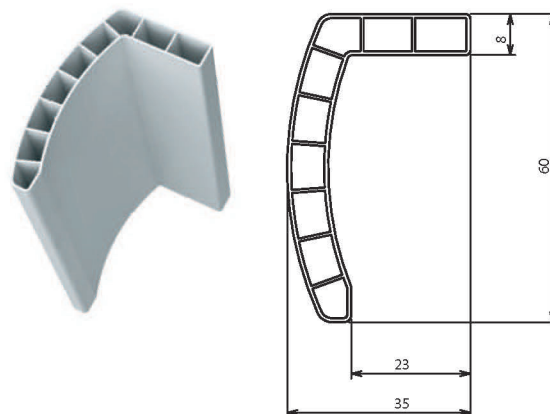
Погонажные изделия

Дверная коробка 60 мм

Для дополнительной шумоизоляции по всему периметру дверной коробки вставлен резиновый уплотнитель в цвет коробки.

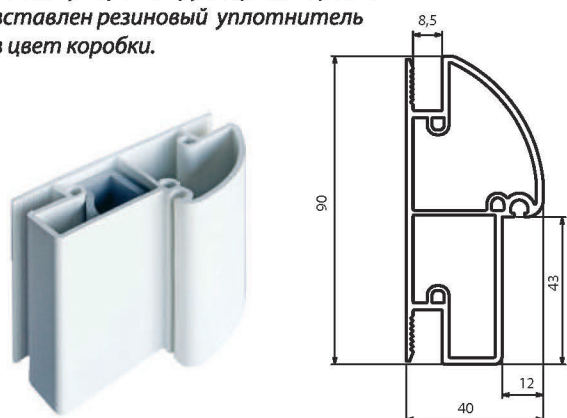


Наличник 35 мм

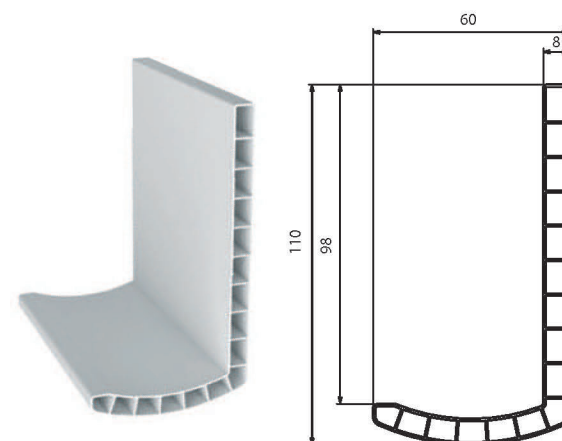


Дверная коробка 90 мм

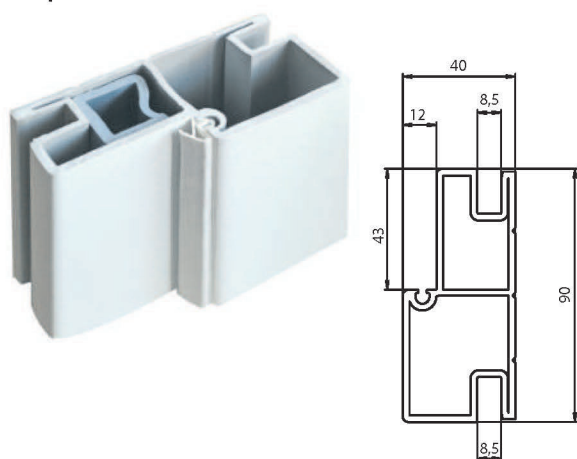
Для дополнительной шумоизоляции по всему периметру дверной коробки вставлен резиновый уплотнитель в цвет коробки.



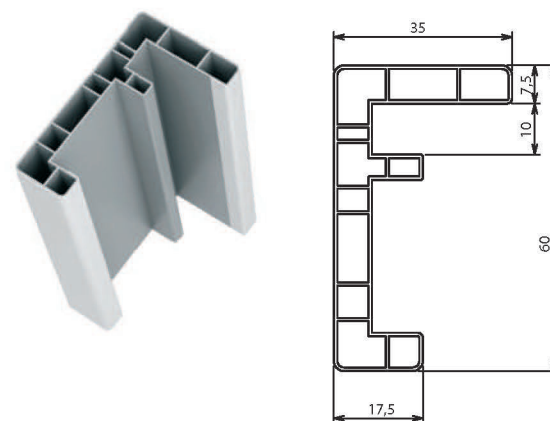
Наличник 110 мм



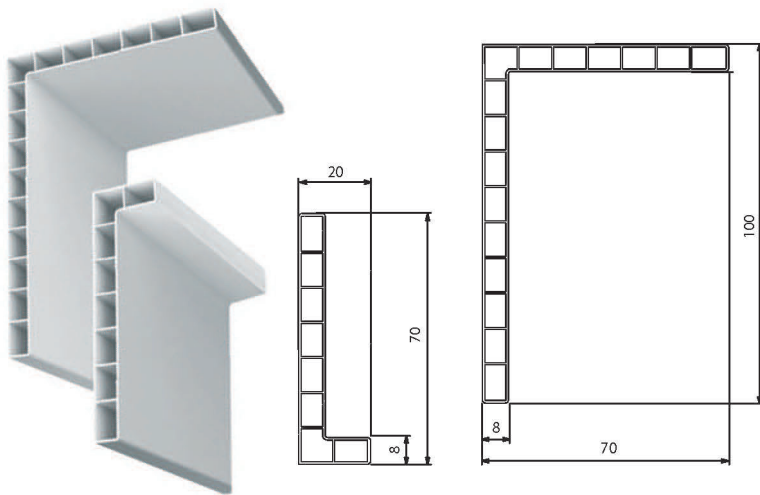
Короб 90 мм



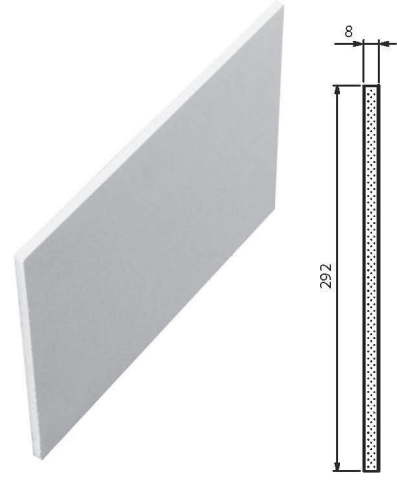
Наличник 60 мм



Наличник 70 мм



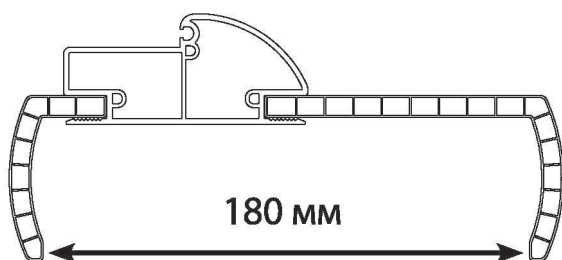
Добор 292 мм



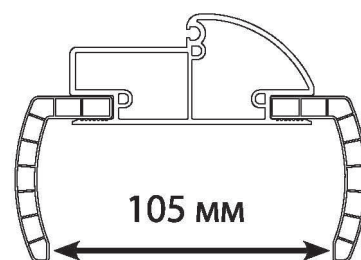
Комплектация погонажных изделий

Наименование	Одностворчатая дверь
Дверная коробка 60 мм/90 мм	2100 мм (2 шт.), 1050 мм (1 шт.)
Наличник 35 мм/110 мм	2200 мм (2 шт.), 1100 мм (1 шт.)
Наличник прямоугольный 60 мм /Добор 292 мм	2200 мм (2 шт.), 1100 мм (1 шт.)
Наличник прямоугольный 70x100 мм/ 70x20 мм	2200 мм (2 шт.), 1100 мм (1 шт.)
Доборный элемент 292 мм	2200 мм (2 шт.), 1100 мм (1 шт.)

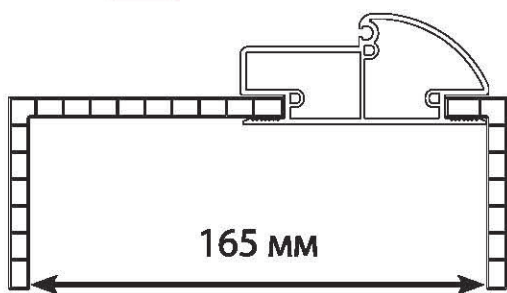
Комплектации в зависимости от ширины проема:



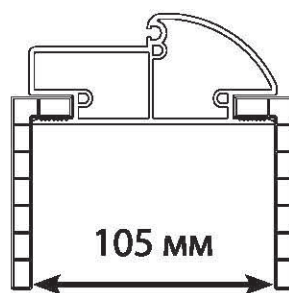
■ наличник 35 мм + короб 90 мм + наличник 110 мм



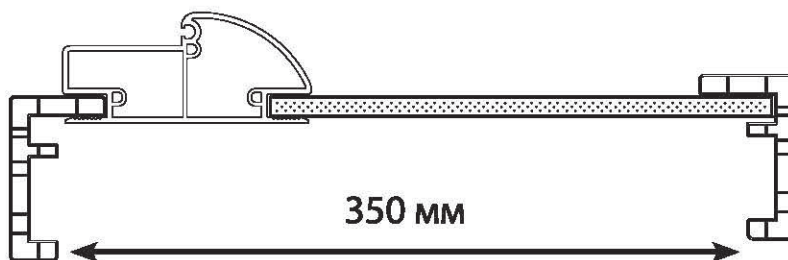
■ наличник 35 мм + короб 90 мм + наличник 35 мм



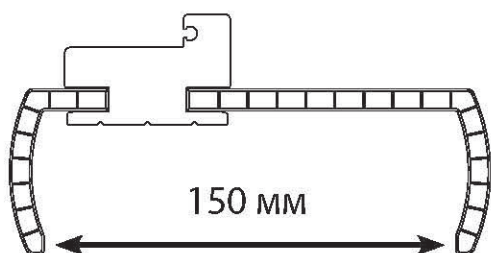
■ наличник 70x100 мм + короб 90 мм + наличник 70x20 мм



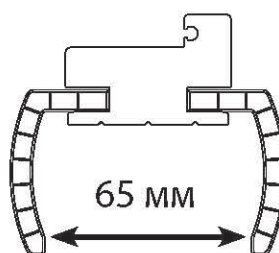
■ наличник 70x20 мм + короб 90 мм + наличник 70x20 мм



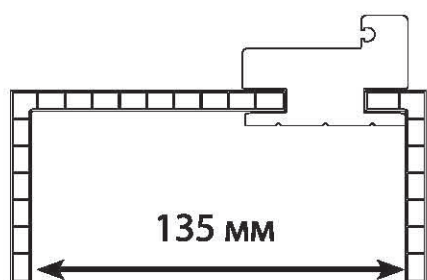
■ наличник 60 мм + короб 90 мм + добор 292 мм + наличник 60 мм



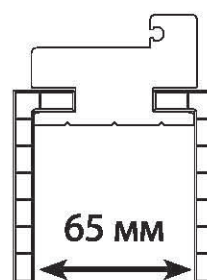
■ наличник 35 мм + короб 60 + наличник 110 мм



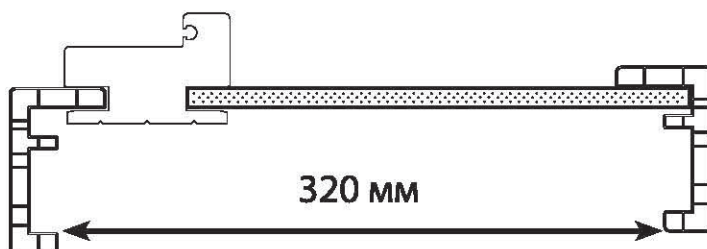
■ наличник 35 мм + короб 60 мм + наличник 35 мм



■ наличник 70x100 мм + короб 60 мм + наличник 70x20 мм



■ наличник 70x20 мм + короб 60 мм + наличник 70x20 мм



■ наличник 60 мм + короб 60 мм + добор 292 мм + наличник 60 мм